

Autres types de connexions

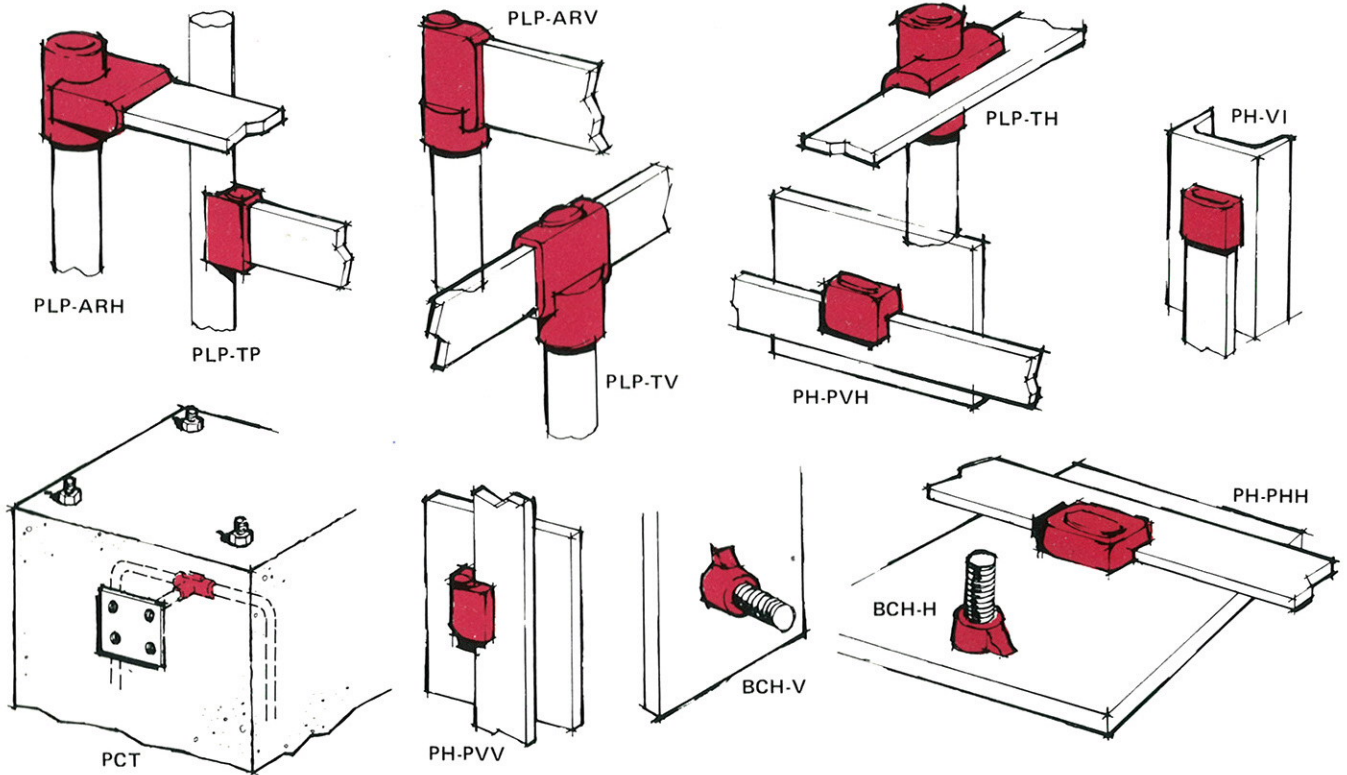
Special Weldings on request

En plus des connexions courantes, nous pouvons réaliser d'autres types de connexions pour des applications particulières. Dans ce cas il est nécessaire de nous décrire exactement l'emplacement des câbles ou pièces à souder, en précisant avec exactitude leurs dimensions et matière.

Vous trouverez ci-dessous quelques exemples qui nous ont été demandés et que nous avons réalisés:

In addition to the standard connections, we can supply other types for special applications. To enable us to supply the correct equipments, and to design the correct mould, it is necessary to indicate precisely the type of the connection needed, and the dimensions and tolerances of the parts to be welded.

The following exemples are some of the applications we have been asked to supply.



Applications spéciales CABLE / RAIL

A special application: CABLE / RAIL

