



Fiche technique du produit

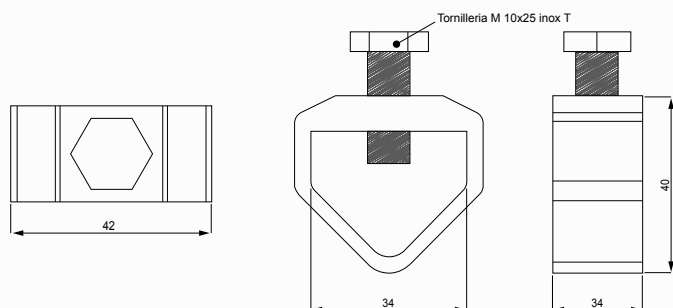
RACCORD KR

Descripción

Collier de connexion cuivre platine/tuyau composé d'un corps estampé à chaud et serré avec une vis hexagonale.

Especificaciones

Matériel	Corps de laiton
Vis	L'acier inoxydable
Cuivre platine	30x1 a 30x10mm
Longueur	//
L'emballage	1 unites
Code des douanes	74122000



Code	REF.	ØRod (mm)	Platine	A/B/C	T	Kg/U
06773	KR-30	20	30x1 a 30x10	40/34/42	M10	0,12

*Matériel en acier inoxydable.