



Ficha técnica de producto

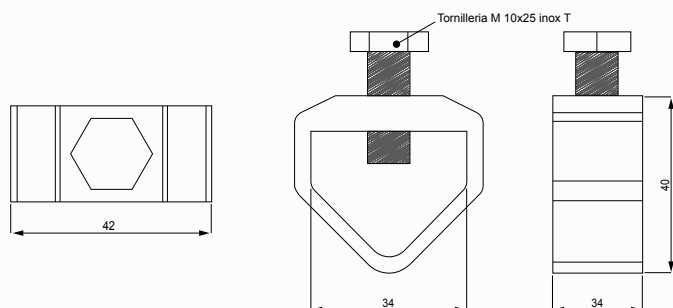
GRAPA KR

Descripción

Grapa unifilar para conexión Pletina/Pica formada por 1 cuerpo estampado en caliente y con apriete mediante tornillo hexagonal.

Especificaciones

Material	Cuerpo de Latón
Tornillería	Inoxidable*
Pletina	30x1 a 30x10mm
Longitud	//
Embalaje	1 unidades
Código aduanero	74122000



Código	REF.	ØPica (mm)	Pletina	A/B/C	T	Kg/U
06773	KR-30	20	30x1 a 30x10	40/34/42	M10	0,12

*Tornillería y abarcón en acero inoxidable.